

Essentiel **b**

## Notice d'utilisation

Pour vous aider à bien vivre votre achat

# Convecteur mobile



Vous venez d'acquérir un produit de la marque **Essentiel b** et nous vous en remercions. Nous apportons un soin tout particulier à nos produits au niveau de leur design, de leur ergonomie et de leur simplicité d'usage. Nous espérons que ce produit vous donnera entière satisfaction.



## CONSIGNES DE SECURITE

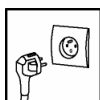
---

**VEUILLEZ LIRE ATTENTIVEMENT TOUTES LES INSTRUCTIONS AVANT L'UTILISATION DE CET APPAREIL. CONSERVEZ CETTE NOTICE POUR TOUT BESOIN ULTERIEUR.**

1. **Avant la première utilisation, vérifiez que la tension de votre installation électrique corresponde bien à celle indiquée sur la plaque signalétique de l'appareil.**
2. **Ne jamais couvrir l'appareil**, car il pourrait surchauffer et générer un risque d'incendie.
3. **Tenir l'appareil à 1 mètre de tout objet** (mur, rideaux...) lors de son utilisation.
4. Ne jamais placer l'appareil près d'une source de chaleur radiante ou sous une prise de courant.
5. Ne jamais utiliser l'appareil dans des endroits où sont stockés des liquides inflammables.
6. Ne jamais utiliser l'appareil pour sécher des vêtements.
7. Ne jamais introduire d'objet à l'intérieur de l'appareil et ne pas obstruer les ouvertures de ventilation.
8. **Ne jamais faire fonctionner l'appareil si le cordon ou la fiche sont endommagés.** Consulter un service de réparation agréé par le fabricant ou un électricien pour toute intervention.
9. **Si le cordon d'alimentation est endommagé, il doit être remplacé par votre revendeur, son service après-vente ou des personnes de qualification similaire afin d'éviter un danger.**
10. Cet appareil est destiné à une utilisation domestique uniquement.
11. Utilisez l'appareil uniquement comme indiqué dans la notice. Toute autre utilisation peut provoquer des accidents.
12. La cause la plus fréquente de surchauffe est le dépôt de poussières dans les grilles d'aération de l'appareil. Le nettoyer régulièrement (voir paragraphe entretien).
13. Pour éviter tout risque de brûlures, ne jamais toucher les surfaces chaudes de l'appareil.
14. Pour déplacer l'appareil, mettre les commutateurs sur la position 0 et utiliser les poignées latérales.
15. Utiliser l'appareil sur une surface horizontale. Ne jamais utiliser l'appareil incliné ou couché.
16. Dérouler complètement le cordon d'alimentation avant chaque utilisation.
17. L'appareil ne doit jamais être utilisé avec une rallonge.
18. **Ne pas utiliser cet appareil de chauffage avec un programmateur, une minuterie ou autre dispositif qui met l'appareil de chauffage sous tension**

automatiquement, car il y a risque de feu si l'appareil de chauffage est recouvert ou placé de façon incorrecte.

19. Ne jamais débrancher l'appareil avant de l'avoir éteint.
20. Ne jamais débrancher l'appareil de la prise de courant en tirant sur le cordon d'alimentation.
- 21. Toujours débrancher l'appareil quand vous ne l'utilisez pas.**
22. Le cordon d'alimentation ne doit pas entrer en contact avec les surfaces chaudes de l'appareil.
23. Ne jamais glisser le cordon d'alimentation sous un tapis ou une moquette. Le tenir à l'écart des zones de grand passage.
24. Ne jamais tordre, faire de noeud ou enrrouler le cordon d'alimentation autour de l'appareil, cela pourrait l'endommager.
25. Ne jamais ranger l'appareil tant qu'il est encore chaud.
- 26. Ne laissez jamais votre appareil sans surveillance lorsqu'il fonctionne.**
- 27. Cet appareil n'est pas destiné à être utilisé par des personnes (notamment des enfants) dont les capacités physiques, sensorielles ou intellectuelles sont réduites, ou par des personnes manquant d'expérience ou de connaissances, à moins que celles-ci ne soient sous surveillance ou qu'elles aient reçu des instructions quant à l'utilisation de l'appareil par une personne responsable de leur sécurité.**
28. Veillez à ce que les enfants ne puissent pas jouer avec l'appareil.
- 29. Ne jamais utiliser l'appareil dans un environnement humide tel que salles de bain, piscines ou douches.**
30. Ne pas utiliser cet appareil à l'extérieur, ou sur des surfaces humides. Ne jamais laisser de liquide s'introduire dans l'appareil.
- 31. Pour éviter les risques d'électrocution, ne jamais plonger le câble, la prise ou l'appareil dans l'eau ou tout autre liquide.**
32. Ne jamais toucher l'appareil avec des mains humides.

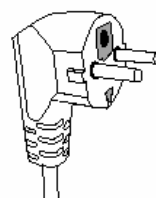


## MISE À LA TERRE

Cet appareil est équipé d'une prise électrique de terre. Il doit être branché sur une prise murale correctement installée, reliée au réseau électrique conformément aux normes en vigueur et équipée d'une prise de terre.

**ATTENTION : Une mauvaise utilisation de la prise de terre peut entraîner le risque de choc électrique.**

En cas de court-circuit, la mise à la terre réduit le risque de choc électrique en permettant au courant d'être évacué par le fil de terre.



Note : En cas de question concernant la prise de terre ou le branchement électrique, veuillez consulter un personnel qualifié.

Assurez-vous que la tension d'alimentation corresponde à la tension indiquée sur la plaque signalétique de votre appareil (230 V~).



## CARACTERISTIQUES TECHNIQUES

Modèle N° :	EHC 2001T
Désignation :	Convecteur mobile
Tension :	230V~ 50Hz
Puissance mode I :	800 W
Puissance mode II :	2000 W
Classe I	



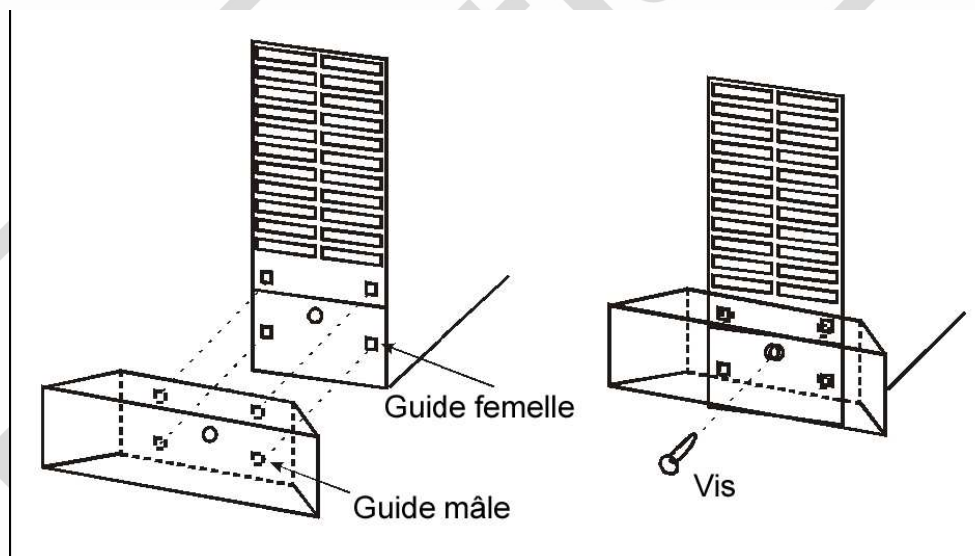
## ASSEMBLAGE

Sortez l'appareil de son emballage et dégagez toutes les pièces.



**RAPPEL :** Tenir tous les sacs en plastique loin des enfants ou des animaux.

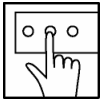
Avant la première utilisation de votre radiateur, il est impératif d'assembler les deux pieds fournis.



1. Coucher le chauffage sur une surface plane et horizontale.
2. Monter les pieds sur la base du chauffage en insérant les guides mâles dans les guides femelles.
3. Fixer les pieds à l'aide des vis fournies.

Une fois les pieds correctement assemblés, votre appareil est stable et prêt à l'usage.

**VOUS NE DEVEZ JAMAIS UTILISER VOTRE RADIATEUR SI LES PIEDS N'ONT PAS ETE PREALABLEMENT ASSEMBLES.**



## FONCTIONNEMENT

---

### Première utilisation :

Lors de sa première mise en fonctionnement, votre appareil peut dégager une légère odeur. Ceci est normal ; prévoyez par conséquent une ventilation suffisante. Cette odeur ne sera que provisoire et s'estompera rapidement.

### Niveaux de puissance :

Les niveaux de puissance sont signalés par les symboles « I » et « II ».

- Pour 800W, mettre le commutateur sur le symbole « I ».
- Pour 2000W, mettre le commutateur sur le symbole « II ».
- Pour arrêter le chauffage, mettre le commutateur sur le symbole « O ».

### Utilisation :

1. Les interrupteurs de contrôle du thermostat et de sélection de la puissance doivent se trouver sur la position « O ».  
Branchez le radiateur à la prise électrique après avoir déroulé complètement le cordon d'alimentation.

2. Allumez le radiateur sur l'une des positions suivantes :

- Appuyez sur l'interrupteur (I) : 800 W
- Appuyez sur l'interrupteur (II) : 2000 W

Les interrupteurs de puissance s'allument quand le radiateur fonctionne.

3. Pour éteindre l'appareil, remettre les 2 boutons à leur position initiale : « O » et « MIN. », puis débranchez-le.

### Réglage du thermostat :

La température ambiante peut être réglée grâce au thermostat.

- Tournez la molette du thermostat jusqu'à la température maximale.
- Quand la température désirée est atteinte, tournez lentement le bouton dans le sens inverse des aiguilles d'une montre jusqu'à ce que le chauffage s'éteigne (vous entendrez un clic).
- La température restera maintenue constante, régulée par le thermostat.

### Ventilateur :

Votre convecteur ECHC 2001T est équipé d'un ventilateur qui permet d'accélérer le chauffage et maintenir la répartition de la chaleur uniforme.

Pour mettre en marche le ventilateur, mettre le commutateur sur le symbole  I pour 800W et  II pour 2000W.

## Securité thermique :

En cas de surchauffe de l'appareil, un dispositif de sécurité coupe automatiquement le fonctionnement de l'appareil puis le remet en marche après refroidissement.

Si le défaut persistait, un fusible thermique arrêterait définitivement l'appareil. Dans ce cas, il faudra confier l'appareil au service après-vente de votre magasin revendeur.



**Ne jamais couvrir ou poser tout type d'objet sur le radiateur lorsqu'il fonctionne.**



## ENTRETIEN ET NETTOYAGE

---

L'appareil de chauffage exige un entretien régulier pour s'assurer de son bon fonctionnement :



**Toujours débrancher l'appareil de la prise murale avant de procéder à son nettoyage.**



**Ne jamais plonger cet appareil dans l'eau ou tout autre liquide.**

- Utiliser un chiffon humide pour essuyer l'extérieur du chauffage pour enlever la poussière et la saleté. Ne jamais utiliser de produits de nettoyage abrasifs sur cet appareil (alcool, dissolvant).
- Utiliser un aspirateur pour enlever la poussière des grilles d'aération.
- S'assurer que l'appareil de chauffage est sec avant de le rebrancher.